

Pompă submersibilă 1600W cu flotor



Instrucțiuni de utilizare

INTRODUCERE

Vă mulțumim pentru achiziționarea acestui produs, care a fost supus unui proces detaliat de asigurare a calității. Am depus toate eforturile pentru a vă livra produsul în stare perfectă. Pentru a rezolva orice problemă sau pentru a obține ajutor sau sfaturi, vă rugăm să contactați departamentul nostru de servicii pentru clienți.

SIGURANȚĂ

Respectați întotdeauna următoarele măsuri de siguranță de bază înainte de a porni scula electrică pentru a reduce riscul de incendiu, electrocutare și vătămare corporală. Citiți acest Ghid al utilizatorului pentru informații privind scopul și limitele echipamentului și pentru a înțelege riscurile potențiale asociate cu utilizarea echipamentului.

GARANȚIE

Acest produs este garantat de la data cumpărării și se aplică numai primului cumpărător. Această garanție acoperă numai defectele cauzate de utilizarea de produse defecte materiale sau manoperă care au apărut în timpul perioadei de garanție. Garanția nu acoperă consumabilele. Producătorul se angajează să repare sau să înlocuiască produsul în conformitate cu propriile sale discreție, cu condiția ca: produsul să fie utilizat în conformitate cu instrucțiunile din instrucțiunile de utilizare a produsului și să nu fi fost abuzat, suprautilizat sau utilizat în alte scopuri decât cele prevăzute.

Produsul nu a fost dezasamblat sau manipulat în niciun fel, nu a fost reparat de persoane neautorizate și nu a fost folosit pentru a fi împrumutat altor persoane. Transportatorul este răspunzător pentru daunele survenite în timpul transportului - garanția nu acoperă daunele de transport.

Cererile de despăgubire în cadrul acestei garanții trebuie să fie depuse în prima ordine direct vânzătorului în timpul perioadei de garanție. Produsul poate fi returnat numai în cazuri excepționale. În cazul în care produsul este returnat producătorului, clientul este responsabil pentru siguranța rezonabilă în timpul transportului și pentru furnizarea de informații succinte despre daune. O factură sau o altă dovadă de cumpărare trebuie să însoțească transportul. Producătorul nu este răspunzător pentru niciun caz special, excepțional, pierderi sau daune directe, indirecte, accidentale sau de consecință în cadrul acestei garanții.

ÎNDEPĂRTAREA PRODUSULUI

În cazul în care produsul nu poate fi reparat și trebuie îndepărtat, acest lucru trebuie făcut într-un mod corespunzător. Este interzisă aruncarea echipamentului în deșeurile menajere. Pentru a păstra resursele naturale la un nivel adecvat și pentru a minimiza impactul negativ asupra mediului, echipamentele trebuie reciclate sau eliminate într-un mod care nu dăunează mediului. Echipamentele ar trebui să fie eliminate într-un loc desemnat. Dacă aveți îndoieli, contactați autoritățile locale și cereți-le informații despre locurile de reciclare și/sau depozitare disponibile pentru acest tip de produs.

INFORMAȚII GENERALE DE SIGURANȚĂ

Citiți, înțelegeți și respectați instrucțiunile din acest document înainte de a utiliza echipamentul. Acest lucru este deosebit de important pentru a asigura siguranța utilizatorului și o durată de viață lungă și fără probleme a echipamentului.

Aflați cum să folosiți uneltele electrice, limitele acestora și riscurile posibile. Păstrați acest manual într-un loc sigur pentru consultări ulterioare.

Verificați dacă dispozitivul și componentele sale nu sunt deteriorate

Înainte de a utiliza uneltele electrice, verificați întotdeauna cu atenție dacă echipamentul va funcționa corect (dacă există elemente deteriorate etc.) și dacă își va îndeplini funcțiile.

Verificați alinierea pieselor mobile.

Verificați dacă vreo parte a dispozitivului este deteriorată și asigurați-vă că dispozitivul este instalat corect.

Verificați dacă nu există factori care ar putea afecta funcționarea sculei electrice.

Cu excepția cazului în care se specifică altfel în manual, capacul sau alte părți ale uneltei care au fost deteriorate trebuie reparate sau înlocuite de către un reprezentant de service autorizat.

A nu se păstra la îndemâna copiilor și a animalelor

Țineți copiii și animalele departe de locul de muncă.

Dispozitivul trebuie depozitat într-un loc bine închis și uscat, departe de accesul copiilor.

Nu supraîncărcați dispozitivul

Echipamentul își îndeplinește rolul mai eficient și mai sigur atunci când este utilizat în scopul pentru care a fost proiectat.

Cabluri de alimentare

Nu deconectați niciodată cablul de alimentare de la priză trăgând de el. Nu transportați niciodată unealta de cablul de alimentare.

Țineți cablul de alimentare departe de surse de căldură, uleiuri, solvenți și margini ascuțite.

Verificați cablul de alimentare al aparatului - dacă este deteriorat, acesta trebuie înlocuit de către un furnizor autorizat de centru de service.

Verificați periodic cablurile de prelungire și înlocuiți-le dacă este necesar.

NU folosiți prelungitoare cu două fire. Folosiți întotdeauna prelungitoare sau bobine cu 3 fire conectate la o priză cu împământare.

Cablurile de prelungire trebuie să fie întotdeauna complet derulate.

Pentru cablurile de prelungire de până la 15 metri, utilizați

un fir de 1,5 mm². Pentru prelungiri de peste 15 metri,

utilizați un fir de 2,5 mm².

Protejați prelungitorul de obiecte ascuțite, de căldură excesivă și de locuri umede sau umede.

Aceste scule electrice sunt conforme cu standardele și cerințele naționale și internaționale de siguranță. Reparațiile pot fi efectuate numai de către personal calificat, folosind piese de schimb originale. Nerespectarea acestei proceduri poate duce la o utilizare periculoasă.

CONDIȚII DE FUNCȚIONARE

1. Verificați dacă performanța pompei corespunde cerințelor aplicației.
2. Înainte de utilizare, verificați dacă cablul de alimentare și capacul sunt în stare bună și dacă șuruburile nu sunt slăbite. Orice deteriorare constatată trebuie îndepărtată înainte de a porni echipamentul.
3. Dacă locația în care urmează să funcționeze pompa este prea departe de sursa de

alimentare, utilizați
un cablu de prelungire cu o secțiune transversală care nu este mai mică decât secțiunea transversală a cablului care conține pompa.
Dacă tensiunea de alimentare este prea mică, pompa poate funcționa mai lent. În acest caz, vă recomandăm să opriți dispozitivul

4. Priza de rețea și cablul de prelungire trebuie să fie echipate cu un pin de conectare zero.



5. Conectați corect furtunul de scurgere, dimensionat pentru conectorul pompei (1") și fixați-l cu clemă.
inele de animale.
6. Submersia pompei nu trebuie să fie la mai mult de 5 m de la suprafața lichidului și la cel puțin 50 cm deasupra fundului rezervorului. Pentru a preveni înfundarea, puteți așeza pompa într-un coș de bambus sau de sârmă.
7. Fiți atenți la nivelul lichidului din rezervor (în special atunci când lucrați în rezervoare mici). În cazul unui model echipat cu un întrerupător cu flotor, pompa se va opri automat dacă nivelul apei scade sub valoarea minimă. Este interzisă funcționarea atunci când nivelul lichidului este prea scăzut, deoarece se poate produce supraîncălzirea motorului și arderea înfășurărilor acestuia.
8. În timpul funcționării pompei, asigurați-vă că animalele de companie nu se apropie prea mult la rezervor.
9. Dacă detectați orice nereguli (de exemplu, sunete de funcționare neobișnuite, scurgere redusă a fluidului), opriți imediat pompa și localizați și eliminați cauza.
10. Nu atingeți carcasa pompei atunci când alimentarea nu este deconectată.
11. Pompa are protecție împotriva supraîncălzirii. Dacă aceasta funcționează, determinați cauza supraîncălzirii și corectați-o înainte de a o porni din nou.
12. Dacă nu veți utiliza pompa pentru o perioadă lungă de timp, nu o lăsați în lichid. Se recomandă să curățați pompa și furtunul lucrând în apă curată timp de câteva minute, curățând interiorul și exteriorul, ștergându-le și împachetându-le. Depozitați-o într-un loc aerisit și uscat.

CARACTERISTICILE DISPOZITIVULUI

Pompele submersibile sunt concepute pentru uz casnic, pentru pomparea apei murdare din rezervoare într-un ciclu intermitent. Perioada admisă de funcționare continuă nu trebuie să depășească 30 de minute, după care activitatea trebuie oprită timp de aproximativ 15 minute. Pompele trebuie să aibă un întrerupător termic pentru a proteja împotriva supraîncălzirii. Mediul pompat (lichid) trebuie să aibă o temperatură ambiantă (max. 40 °C), o duritate de 6,5 - 8,5 pH, un conținut de solide cu o granulație maximă de 0,2 mm mai mic de 0,1 %. Asigurați o poziționare stabilă a pompei, în special în cazul funcționării automate. Poziționați echipamentul astfel încât să evitați blocarea parțială a orificiului de admisie. Se recomandă să așezați pompa pe o cărămidă, de exemplu. Nu transportați dispozitivul de cablul de alimentare sau de cablul de la comutatorul cu flotor. Folosiți frânghia legată de mânerul de pe pompă.

Date tehnice	
Tensiune	230V - 50Hz
Motor	1700W
Debit maxim	12500l/h
Coloana maximă de apă	183
Clasa de izolare	Clasa II

Protecția mediului



Produsele electrice nu trebuie aruncate împreună cu deșeurile menajere. Acestea trebuie depozitate la punctele de reciclare desemnate.

Pentru informații privind depozitarea echipamentelor electrice, vă rugăm să contactați autoritățile locale.

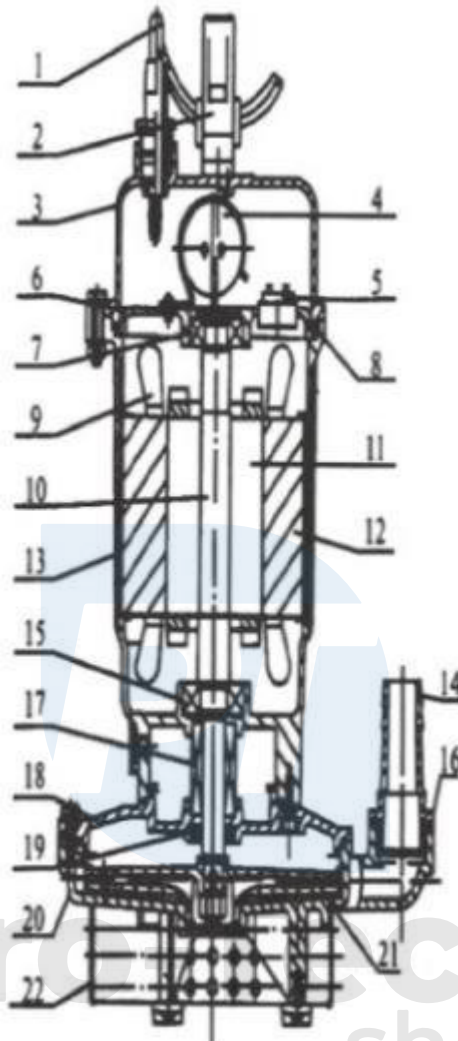


Operarea în siguranță a echipamentului este posibilă numai după citirea tuturor informațiilor de operare și de siguranță și cu condiția ca instrucțiunile din acest manual să fie respectate cu strictețe.

În plus, vă rugăm să citiți secțiunea privind instrucțiunile de siguranță.

Cereți o demonstrație practică înainte de a utiliza echipamentul pentru prima dată.

Lista de piese



1. Cablu	2. Mâner
3. Capacul superior	4. Condensator
5. Întrerupător termic	6. Capacul de capăt
7. Rulmentul	8. Tampon de cauciuc
9. Bobină	10. Oșca
11. Rotor	12. Stator
13. Cadru	14. Scurgerea apei
15. Rulmentul	16. Tampon de cauciuc
17. Etanșarea mecanică	18. Capacul cilindrului
19. Garnitură de cauciuc	20. Corpul pompei
21. Elice	22. Construcții

